

Alpha-Basis TimerModul AB TM 1000

Das Alpha-Basis TimerModul ist ein steckbares Erweiterungsmodul für verschiedene Versionen der Alpha-Basis (siehe auch: Alpha-Basis Matrix).

Das komplette Regelsystem bestehend aus Alpha-Basis, Alpha-Antrieben, Alpha-Reglern wird mit dieser Erweiterung zu einer komfortablen, energiesparenden und zeitlich individuell programmierbaren Einzelraum-Temperaturregelung.



Leistungsmerkmale

- 2-Kanal Digitaluhr
- 42 Speicherplätze
- automatische Sommer-/Winterzeitumstellung
- Gangreserve ca. 120 Stunden
- Einfache Bedienung durch LCD – Textzeile
- Funktionales Design

Allgemeine Information

Typenbezeichnung
AB TM 1000

Lieferumfang
1x Alpha-Basis TimerModul TM 1000
1x Schutzabdeckung
1x Montageanleitung

Anschlussmöglichkeiten

- Alpha-Basis AB 2000-6 / 2000-1
- Alpha-Basis AB 4001-6 / 4001-1
- Alpha-Basis AB 4061-6 / 4061-12
- Alpha-Basis AB 5001-6

Bestellinformation
Bestellung über den Fachgroßhandel
(für nähere Information siehe: www.moehlenhoff.de)

Anwendung

Das TimerModul wird am Ende zusätzlicher Erweiterungsmodule über die integrierte Schnittstelle oder direkt mit der Alpha-Basis verbunden. Durch die integrierte 2-Kanal Digitaluhr des TimerModuls ist es möglich, die gewünschten Heizzeiten der zugeordneten Heizzonen zu programmieren.

Das übersichtliche LCD-Display und die Programmtasten ermöglichen eine bequeme Programmierung der individuellen Heizzeiten. Die Programmierung erfolgt über die Menü-Funktion. Weitere Informationen zur Programmierung finden Sie im Handbuch.

Hinweis



- Berücksichtigen Sie bitte, daß die ordnungsgemäße Funktion einer Alpha-Basis mit TimerModul nur in Verbindung mit Alpha-Reglern Standard und Komfort möglich ist.
- **Kombination mit Alpha-Regler Control AR 20../40.. C.**
Das TimerModul TM1000 ist nicht in Verbindung mit dem Alpha-Regler Control zu verwenden. Die Zeitschaltfunktionen beider Geräte beeinflussen sich und ein ordnungsgemäßes Funktionieren ist nicht gewährleistet.
- **Alpha-Basis EIB AB 7001**
Im Alpha-Basis System EIB ist das TimerModul nicht einsetzbar.

Produktübersicht Alpha-Basis Anschlussystem

Geräte

Die Alpha-Basis besteht aus einem flexiblen und umfangreichen Angebot. Folgende Versionen sind erhältlich:

Alpha-Basis 230 V AB 2000-6 / AB 2000-1
Alpha-Basis 24 V AB 4001-6 / AB 4001-1
Alpha-Basis Funk AB 4061-6 / AB 4061-12
Alpha-Basis 0-10 V AB 5001-6
Alpha-Basis EIB AB 7001-6 / AB 7001-12

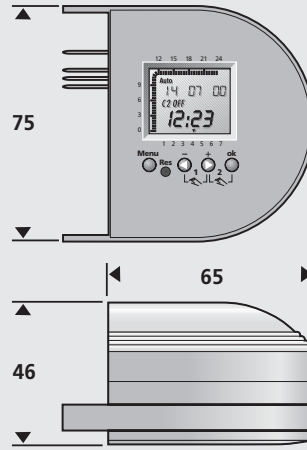
Weitere Informationen und Datenblätter finden Sie auch im Internet unter www.moehlenhoff.de.

Alpha-Basis Matrix

AB 2000	•	•	•	•
AB 4001	•	•	•	•
AB 4061		•		•
AB 5001				•
Ab 7001	•	•	•	•
	AM 2000/4000	HK 4000	PL 2000/4000	RM 2000/4000
				TM 1000

Technische Daten

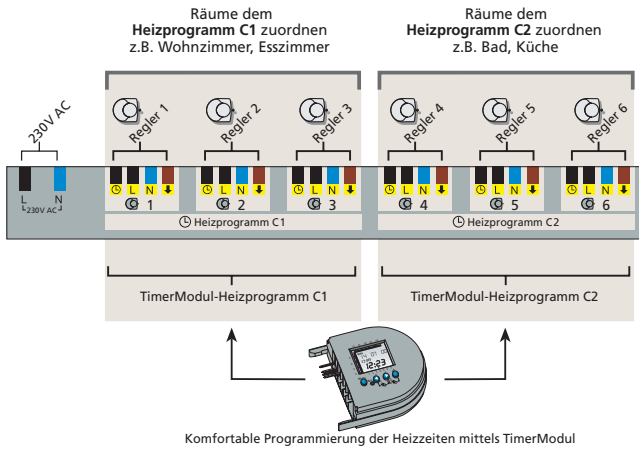
Typ	AB TM 1000
Betriebsspannung	230 V~ ±10% 50-60 Hz 24 V~ +25% -15% 50-60 Hz
Schutzklasse	II nach EN60730
Ganggenauigkeit	+/- 1 Sek/Tag bei 20 °C
Gangreserve	120 Std. nach 48 Std. Aufladung
Speicherplätze	42
Kürzeste Schaltzeit	1 Minute
Display	alphanum. LCD-Display 5,5 mm hoch mit Sondersymbolen
Voreingestellte Heizprogramme	ja
Manuell Ein/Aus	ja
Schaltungszustands-Anzeige	ja
Spezialfunktionen	Wochentags-Blockbildung Tages- und Wochenprogramm Sommer-/Winterzeit-Umschaltung
Abmessungen (mm) H / B / L	46 / 75 / 65
Umgebungstemperaturbereich	0 bis 50°C
Lagertemperaturbereich	-25 bis 60°C
relative Luftfeuchte	max. 80% ¹⁾



¹⁾ nicht kondensierend

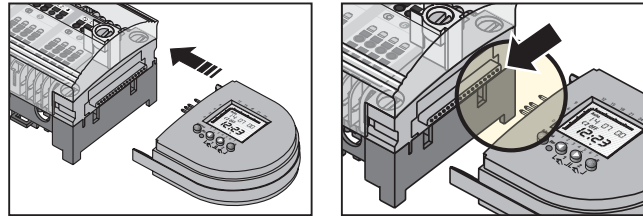
Installations- / Planungshinweise

Heizprogramme



Komfortable Programmierung der Heizzeiten mittels TimerModul

Montagehinweis



Das TimerModul auf die Basis oder auf das zuletzt aufgesteckte Modul aufstecken. Dabei das Timer-Modul nicht verkatzen.

! Beim Aufstecken des Timer-Moduls darauf achten, dass die Kontaktstifte nicht verbogen und die Löcher der Steckleiste genau getroffen werden.

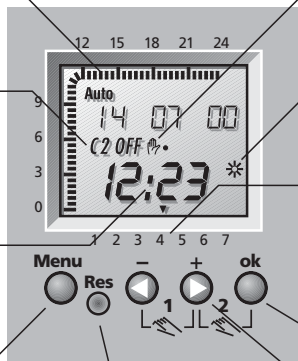
Bedienfeld

Tagesübersicht der programmierten Schaltzeiten

Kanalzustände
C1 oder C2 werden abwechselnd angezeigt
Heizzeit = **On**
Absenkezeit = **OFF**

Betriebsspannung:
zwei Punkte blinken
Gangreservebetrieb:
drei Punkte blinken

Auswählen
z.B.: Auto, PROG,...
Abbruch der Eingabe



RESET
zurücksetzen zum Auslieferungszustand ab Werk

Anzeige Sonderfunktionen:
Hand **On/ OFF**
Permanent **On/ OFF**

Anzeige Sommer-/ Winterzeitumschaltung,
nur wenn sie aktiviert ist
Sommerzeit *
Winterzeit *

Aktueller Wochentag
(1= Montag, 2= Dienstag,
3= Mittwoch, 4= Donnerstag
5= Freitag, 6= Samstag,
7= Sonntag)

Entscheidung Ja:
Bestätigen der Auswahl
oder der Programmierung

Entscheidung Nein:
Fortfahren mit der Auswahl
oder Programmierung